

ПКФ ЗАЙЦЕФФ

АВТОМАТИЗАЦИЯ КЛИМАТИЧЕСКОГО ОБОРУДОВАНИЯ ВС1

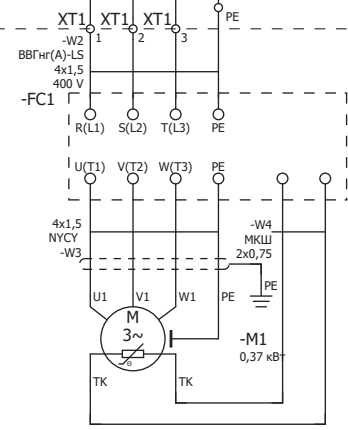
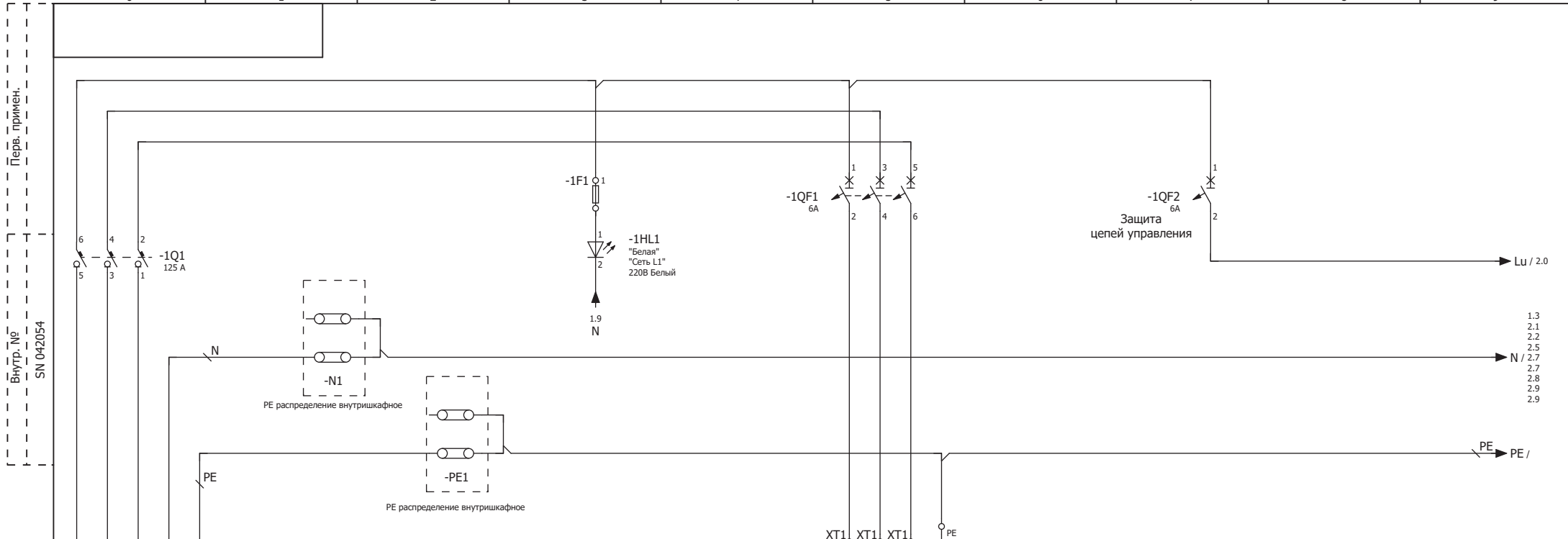
АБЦ-10/2021-2ПР-1-АОВ

*Адрес: Московская область, р-н
Солнечногорский, с/п Луневское, д.
Перепечино.*

Москва

2024

Инв. № подл.	Подп. и дата	Взам. инв. №	Инв. № дубл.	Подп. и дата



Вентилятор

Перв. примен.	Внутр. № SN 042054
Подп. и дата	Инва. № дубл.
Подп. и дата	Взам. инв. №
Инва. № подл.	Подп. и дата

3x380V+N+PE AC
50 Гц
ВВОД

Суммарный ток А	7 А
Степень защиты IP	65

- 1.3
- 2.1
- 2.2
- 2.5
- 2.7
- 2.8
- 2.9

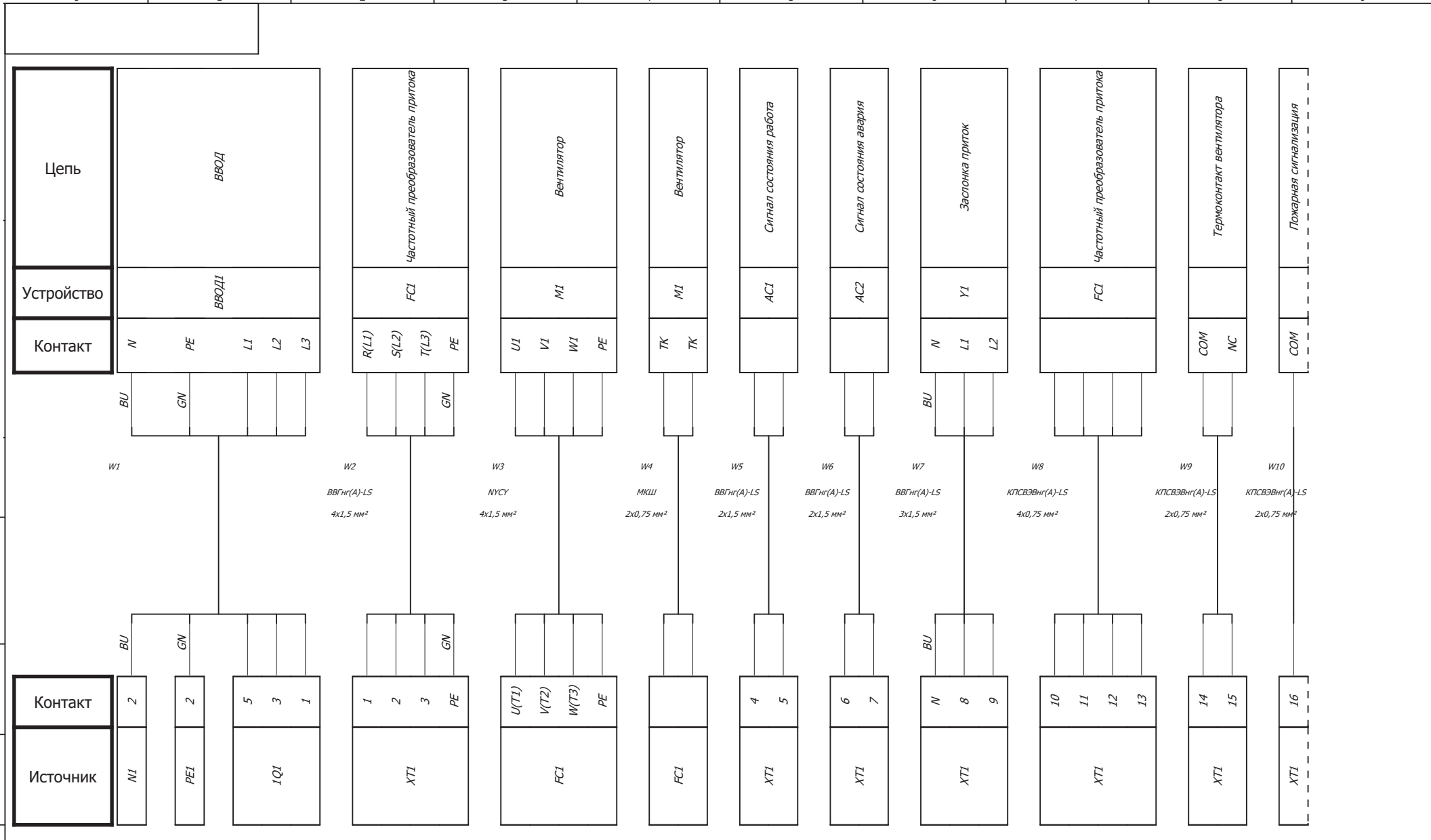
					АБЦ-10/2021-2ПР-1-АОВ			
					Производственно-складской комплекс по адресу: Московская область, р-н Солнечногорский, с/п Луневское, д. Перелечино.			
					ЩУВ ВАС-УЗРС ВС1	Стадия	Лист	Листов
Изм.	Лист	№ докум.	Подп.	Дата			1	2
Разраб.		<i>Грибов</i>		12.06.2024				
Пров.		<i>Башилов</i>		12.06.2024				
ГИП								
Рук.		<i>Зайцев</i>						
Н.контр.					СХЕМА ЭЛЕКТРИЧЕСКАЯ ПРИНЦИПИАЛЬНАЯ	ПКФ ЗАЙЦЕФФ		
Утв.								

Перв. примен.	Справ. №	Поз. обозначение	Наименование			Кол.																																	
		-1F1	Клемма с предохранителем ASK 2 S			351 109 KLEMSAN 1																																	
		-1HL1	Индикатор модульный ND9-1w AC/DC 230D(LED) Белый			594128 CHINT 1																																	
		-2K1...-2K3	Реле 230VAC 2 перекидных контакта 8A RFT2CO730LT			RFT2CO730LT She 3																																	
		2KM1	Контактор NC6-0910 9A 230B + 1NO			SRU08-E She 3																																	
		KT1	Реле времени с задержкой выкл. NJS5-M2			247075 CHINT 1																																	
		-N1	Распределение Блок шины N			303280 CHINT 1																																	
		-PE1	Распределение Блок шины PE			32004DEK Schneider Electric 1																																	
		-1Q1	Выключатель нагрузки NH4-125 3р 125A CHINT			398034 CHINT 1																																	
		-1QF1	Автоматический выключатель NB1-63 3P C6			179709 CHINT 1																																	
		-1QF2	Автоматический выключатель NB1-63 1P C6			179625 CHINT 1																																	
		-2S1	Переключатель 3-х поз. с фиксацией NP2-VJ33			574858 CHINT 1																																	
		XT1	Клеммник пружинный РУК 1,5 (серый) ПКФ			307019 KLEMSAN 21																																	
		КОРПУС	Щит пластиковый навесной 24 модулей, IP65 BNK 65-24-1			TEKFOR 1																																	
Подп. и дата	Инв. № дубл.	Взам. инв. №	<p align="center">АБЦ-10/2021-2ПР-1-АОВ</p> <p align="center">Производственно-складской комплекс по адресу: Московская область, р-н Солнечногорский, с/п Луневское, д. Перепечино.</p>																																				
Подп. и дата	Инв. № подл.	<table border="1"> <tr> <td>Изм.</td> <td>Лист</td> <td>№ докум.</td> <td>Подп.</td> <td>Дата</td> </tr> <tr> <td>Разраб.</td> <td></td> <td>Грибов</td> <td></td> <td>12.06.2024</td> </tr> <tr> <td>Пров.</td> <td></td> <td>Башилов</td> <td></td> <td>12.06.2024</td> </tr> <tr> <td>Нач.отд.</td> <td></td> <td>Зайцев</td> <td></td> <td>12.06.2024</td> </tr> <tr> <td>ГИП</td> <td></td> <td></td> <td></td> <td>12.06.2024</td> </tr> </table>			Изм.	Лист	№ докум.	Подп.	Дата	Разраб.		Грибов		12.06.2024	Пров.		Башилов		12.06.2024	Нач.отд.		Зайцев		12.06.2024	ГИП				12.06.2024	<table border="1"> <tr> <td>Лит.</td> <td>Масса</td> <td>Масштаб</td> </tr> <tr> <td></td> <td></td> <td align="center">1:1</td> </tr> <tr> <td>Лист 4</td> <td>Листов 1</td> <td></td> </tr> </table>	Лит.	Масса	Масштаб			1:1	Лист 4	Листов 1	
Изм.	Лист	№ докум.	Подп.	Дата																																			
Разраб.		Грибов		12.06.2024																																			
Пров.		Башилов		12.06.2024																																			
Нач.отд.		Зайцев		12.06.2024																																			
ГИП				12.06.2024																																			
Лит.	Масса	Масштаб																																					
		1:1																																					
Лист 4	Листов 1																																						
Инв. № подл.	ЩУВ ВАС-УЗРС ВС1			ПЕРЕЧЕНЬ ЭЛЕМЕНТОВ	ПКФ ЗАЙЦЕФФ																																		

Внутр. №
SN 042054

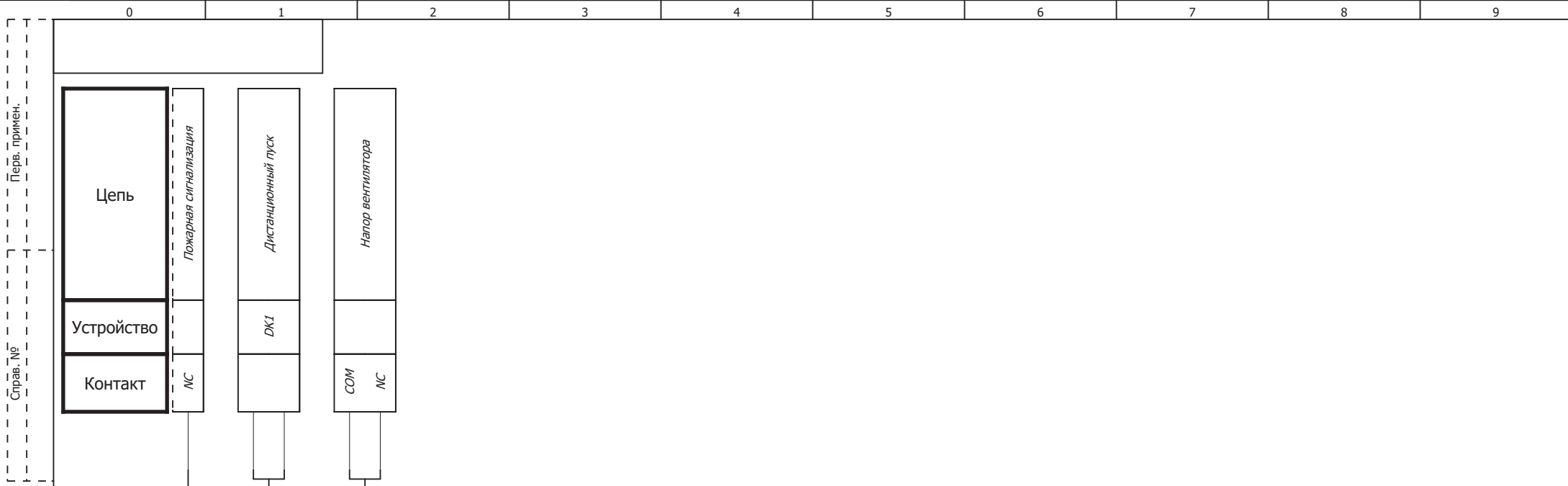
Перв. примен.

Инов. № подл.	Подп. и дата	Взам. инв. №	Инв. № дубл.	Подп. и дата



Изм.	Лист	№ докум.	Подп.	Дата
Разраб.	Грибов			12.06.2024
Пров.	Башилов			12.06.2024
Т.контр.				
Рук.	Зайцев			12.06.2024
Н.контр.				
Утв.				

АБЦ-10/2021-2ПР-1-АОВ			
Производственно-складской комплекс по адресу: Московская область, р-н Солнечногорский, с/п Луневское, д. Перепечино.			
ЩУВ ВАС-УЗРС ВС1	Лит.	Масса	Масштаб
			1:1
Лист 6		Листов 2	
СХЕМА ВНЕШНИХ ПОДКЛЮЧЕНИЙ		ПКФ ЗАЙЦЕФФ	



Изм. № подл.	Подп. и дата	Взам. инв. №	Инв. № дубл.	Подп. и дата

ООО ПКФ "ЗАЙЦЕФФ"

г. Москва, ул. Костякова, 12, тел. +7 (495) 665-29-62. E-mail: info@zajceff.ru

Блок Управления ЩУВ ВАС-УЗРС ВС1

Дата изготовления	12.06.2024
Заводской номер	SN 042054
Напряжение питания	3x380В+N+PE AC 50 Гц
Класс защиты	IP65
Ток	7 А

ТУ 27.12.31-001-06115655-2018

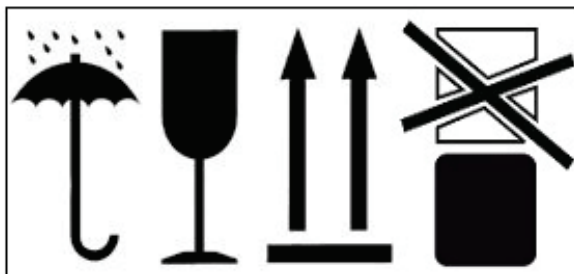


Заводской номер

SN 042054

Объект Производственно-складской комплекс по адресу: Московская область, р-н Солнечногорский, с/п Луневское, д. Перепечино.

Поставщик ПКФ ЗАЙЦЕФФ



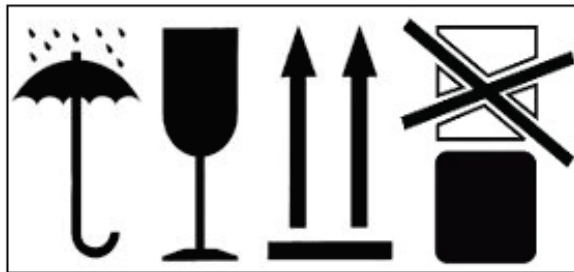
ЩУВ ВАС-УЗРС ВС1

Заводской номер

SN 042054

Объект Производственно-складской комплекс по адресу: Московская область, р-н Солнечногорский, с/п Луневское, д. Перепечино.

Поставщик ПКФ ЗАЙЦЕФФ



ЩУВ ВАС-УЗРС ВС1



Технический паспорт НКУ

Щит ТУ 27.12.31-001-06115655-2018

Модель ЩУВ ВАС-УЗРС ВС1Серийный N SN 042054Дата производства 12.06.2024

Номинальное напряжение питания (+/- 10%)	3x380В+N+PE AC 50 Гц	
Номинальный ток	A	7 A
Потребляемая мощность до	кВт	
Частота	Гц	50
Температура окружающей среды.	°C	+5/+40
Относительная влажность воздуха макс.	%	80
Степень защиты по ГОСТ 14254	IP	65
Вид внутреннего разделения		1
Типы электрических соединений внутренних блоков		ДФФ
Условия окружающей среды (ЭМС) ГОСТ Р 51318.11		В
Вид системы заземления		TN-S
Номинальное напряжение изоляции		385 В
Ном. импульсное выдерживаемое напряжение (1.2/50) UimpВ	кВ	2
Высота над уровнем моря	м	2000
Масса	Кг	
Габаритные размеры В x Ш x Г, мм		
Срок службы, не менее	лет	10
Гарантийный срок	лет	2

МЕРЫ БЕЗОПАСНОСТИ

При подготовке к работе щита управления и при его эксплуатации необходимо соблюдать требования безопасности, изложенные в ГОСТ 12.4.021-75, «Правила техники безопасности при эксплуатации электроустановок потребителей» и «Правила технической эксплуатации электроустановок потребителей». ГОСТ Р 50571.3-2009 Требования для обеспечения безопасности. Защита от поражения электрическим током.

При работах, связанных с опасностью поражения электрическим током, следует применять защитные средства и специализированный инструмент.

ВНИМАНИЕ! Обслуживание и ремонт щита необходимо производить только после отключения его от электросети и выключенных автоматах защиты.

К монтажу и эксплуатации щита управления допускаются лица, прошедшие инструктаж по технике безопасности и имеющие квалификационную группу по электробезопасности не ниже 3. Не допускается попадание влаги и агрессивных химических веществ в корпус НКУ.

ПОДГОТОВКА ИЗДЕЛИЯ К ИСПОЛЬЗОВАНИЮ

Щит предназначен для вертикального монтажа. Перед первым включением необходимо проверить:

- надежность крепления,
- правильность подключения кабелей и проводов,
- отсутствие короткого замыкания в подключенных устройствах.
- отсутствие угрозы жизни людей и порчи имущества.

СВИДЕТЕЛЬСТВО О ПРИЕМКЕ

Щит соответствует требованиям технических условий ТУ 27.12.31-001-06115655-2018 и признан годным к эксплуатации.

МП

ОТК _____

Приемщик

12.06.2024

Дата

ТЕХНИЧЕСКОЕ ОБСЛУЖИВАНИЕ ЭКСПЛУАТАЦИЯ

В процессе эксплуатации необходимо: внешний осмотр ежемесячно, протяжка всех винтовых соединений ежегодно, очистка сухим сжатым воздухом каждые 2 года. **ВНИМАНИЕ!** Изменения конструкции, конфигурации, дополнения, без письменного согласия поставщика запрещены. Производитель не несет никакой ответственности за прямой и косвенный ущерб, возникший в результате неправомерного или некомпетентного использования оборудования.

ТРАНСПОРТИРОВКА И ХРАНЕНИЕ

Щит управления должен храниться на складах или под навесом при температуре окружающей среды от -20°C до +40°C и относительной влажности не более 80%. Условия хранения щита управления у потребителей должны соответствовать группе 2 (С) по ГОСТ 15150. Срок хранения щита управления должен быть не более 1 года до ввода в эксплуатацию. Хранение в штабелях щита управления без тары не допускается. Транспортирование допускается всеми видами закрытого транспорта.