

1. ОБЩИЕ СВЕДЕНИЯ.

1.1. Основные технические данные.

Крутящий момент	мин.16 Нм
Размер оси заслонки	круг Ø10–20 мм, □ от 10x10 до 16x16 мм
Рабочее напряжение	АС/DC 24 V
Частота	50 ... 60 Гц
Потребляемая мощность (вращение/удержание)	4.5 Вт / 0.5 Вт
Расчетная мощность	4.5 ВА
Вспомогательные переключатели	есть, 3 (1,5) А 230 В
Управляющий сигнал	2-х/3-х позиционный
Угол поворота	0-90° (95° механически)
Время поворота	<100 сек
Уровень шума	макс.45 дБ
Класс защиты	III (низкое напряжение)
Степень защиты корпуса	IP 44
Рабочая температура	-20°...+50° С
Температура хранения	-30°...+80° С
Влажность	5%...95% без конденсата
Соединительный кабель	нет
Срок службы	60 000 циклов
Вес	<1.3 кг
Соответствие стандартам	ГОСТ 16264.1-85

Изготовитель оставляет за собой право вносить изменения в конструкцию изделия без предварительного уведомления с целью улучшения его потребительских качеств.

2. КОМПЛЕКТ ПОСТАВКИ.

Электропривод – 1 шт., Упаковка – 1 комплект.

3. НАЗНАЧЕНИЕ.

Изделие применяется:

Для управления положением заслонки в клапане, вентиляционных систем, систем кондиционирования.

4. СХЕМА ПОДКЛЮЧЕНИЯ:

2-х позиционная



1 2 3



⊥ ~ 24V AC ± 10%
- + 24V DC ± 10%
N L1 230V AC ± 10%

3-х позиционная

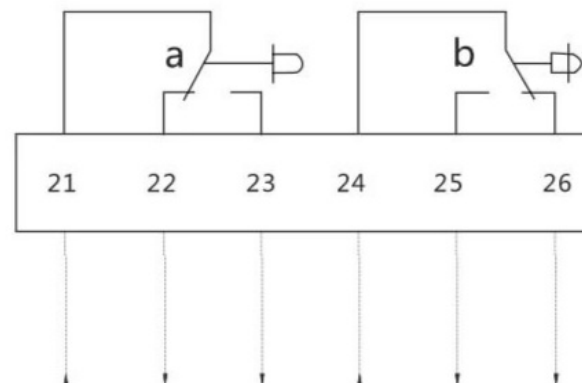


1 2 3



⊥ ~
- +
N L1

Концевые выключатели



Сопротивление нагрузки 3А, 230В
Индуктивная нагрузка 1.5А, 230В
Стрелка на 0 градусов

Микропереключатели конечных положений:

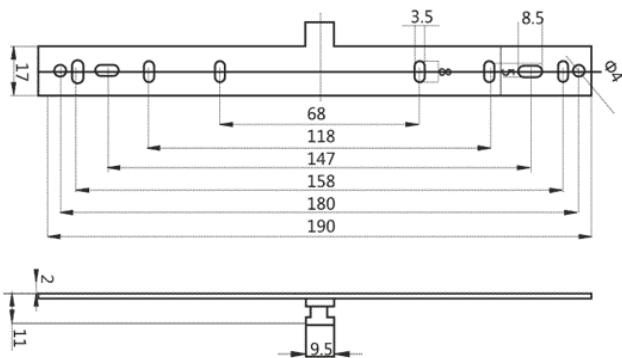
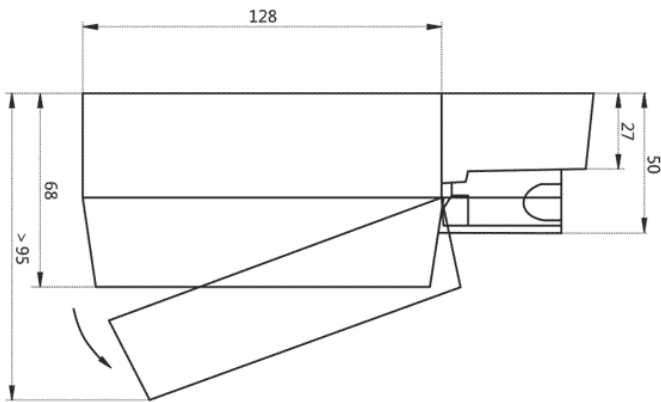
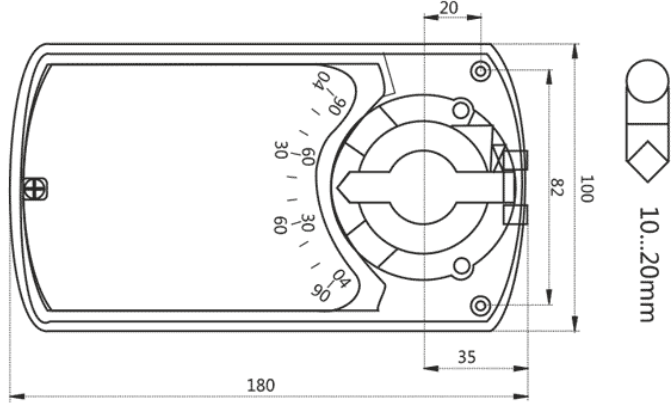
Заводская установка 5° для а, 85° для b.

ВАЖНО:

Устройство может быть вскрыто только на заводе изготовителе.

Оно не содержит частей, которые могут быть переустановлены или отремонтированы потребителями.

Привод не может быть использован вне указанной области применения.



**ПАСПОРТ НА ЭЛЕКТРОПРИВОД:
SM 24 В**

Электропривод без возвратной пружины
для управления воздушными клапанами.

