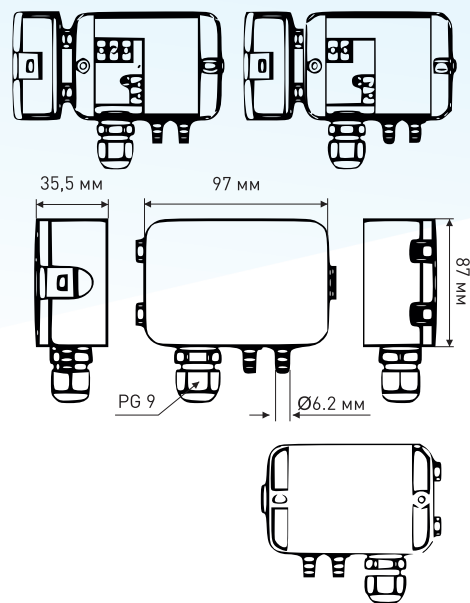


# LFM108

Преобразователь  
относительного  
и абсолютного  
давления воздуха



Датчик давления воздуха LFM108 определяет давление в каналах систем вентиляции, а затем преобразует давление или разницу давлений в пропорциональный аналоговый выходной сигнал.

Предлагаются версии выхода: выход по напряжению 0...5В и 0...10В постоянного тока и токовый выход 4...20 мА. Датчики перепада давления LFM108 работают в диапазоне от 0 до 10 000 Па. Датчики снабжены корректором нуля и переключателями для настройки фильтрации выходного сигнала.

## ДАнные для заказа LFM108-A OR B-C

A - Абсолютное давление	B - Относительное давление	C - Выходной сигнал
101G=0-100 Па	051D=0±50 Па	AL=4...20mA
251G=0-250 Па	101D=0±100 Па	VL=0...10В постоянного тока
501G=0-500 Па	251D=0±250 Па	VZ=0...5В постоянного тока
102G=0-1000 Па	501D=0±500 Па	
252G=0-2500 Па	102D=0±1000 Па	
502G=0-5000 Па	252D=0±2500 Па	
103G=0-10000 Па	502D=0±5000 Па	

## ТЕХНИЧЕСКИЕ ДАННЫЕ

Точность измерения	± 1,0% FS
Температурный дрейф	± 0,01%
Избыточное давление / разрежение:	макс. 15-х от диапазона измерения
Рабочая температура	-10...+60 °C (датчик), -40...+85 °C (среда)
Выходной сигнал	0...5В; 0...10В; 4...20мА.
Напряжение питания (выход 0-10В)	12...30В постоянного тока
Напряжение питания (выход 4-20мА)	10...30В постоянного тока
Нагрузка на выходы	0...10В постоянного тока ≥ 50KΩ; 4...20мА ≤ 250Ω
Фильтрация сигнала	Настраиваемая: 0,5, 1, 2, 4 секунды
Регулировка нулевой точки	Автоматическая или с помощью кнопки
Измеряемая среда	Воздух и нейтральные газы
Материал корпуса	Промышленный пластик, огнестойкость UL94-V0
Степень защиты	IP 54
Соединение (подключение)	Штуцера из металла, Ø6,2 мм.
Кабельный ввод	Сальник PG9 для кабеля до Ø8 мм
Вес	140 г.
Комплектность	Датчик, штуцера, трубка ПВХ, крепеж

## LEFOO

ПРОИЗВОДИТЕЛЬ LEFOO Zhejiang LEFOO Controls Co., Ltd.  
No.220, Weishiwu Road, Economic Development Zone,  
Yueqing Zhejiang, 325600 China

www.lefoo.com

## RGP

ДИСТРИБЬЮТОР ООО «Завод РГП»  
190020, г. Санкт-Петербург, наб. Обводного канала  
д. 223-225, лит. С

info@rgp-tech.ru  
sales@rgp-tech.ru

+7 (812) 425-61-16  
www.rgp-tech.ru