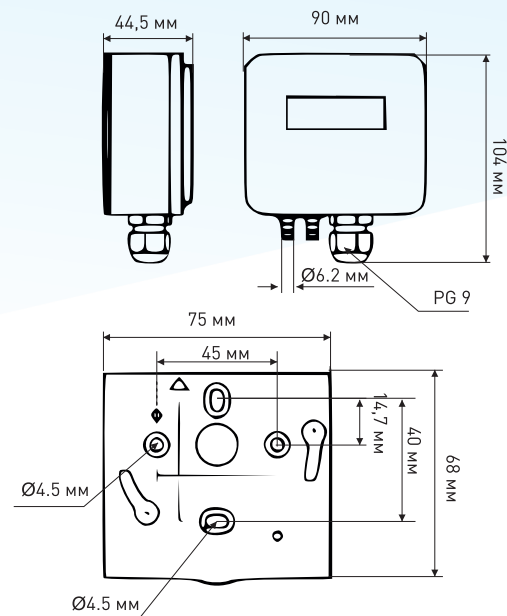


LFM11

Преобразователь
относительного
и абсолютного
давления воздуха



Датчик давления воздуха LFM11 определяет давление в каналах систем вентиляции, а затем преобразует давление или разницу давлений в пропорциональный аналоговый выходной сигнал. Датчики были специально разработаны для автоматизации систем HVAC, мониторинга давления и расхода, а также для испытаний на низкий перепад давления в промышленности.

Предлагаются версии выхода: выход по напряжению 0...5В и 0...10В постоянного тока и токовые выходы 0...5(10) мА и 4...20 мА. Датчики перепада давления LFM11 работают в диапазоне от 0 до 10 000 Па. Датчики снабжены корректором нуля и переключателями для настройки фильтрации, сигнала давления на выходе датчика и диапазона выходного сигнала.

ДАННЫЕ ДЛЯ ЗАКАЗА LFM11A-BCD

A - Диапазон	B - Дисплей	C - Выходной сигнал	D - Точность
0 = -1000...1000 Па	O = с дисплеем	A=4...20мА, 0...5/10В постоянного тока	C - ±1,0%FS
2= -10000...10000 Па	N = без дисплея	B=4...20мА	
6= -100...100 Па		C=0...10В	
		D=0...5В	

ТЕХНИЧЕСКИЕ ДАННЫЕ

Точность измерения	± 1,0% FS
Температурный дрейф	± 0,01%
Единицы измерения (выходной сигнал)	Pa, mmH2O, mbar, inWG, mmHG, daPa, KPa, hPa
Дисплей	Цифровой 50x22,5 мм.
Рабочая температура	-10...+60 °C (датчик), -40...+85 °C (среда)
Напряжение питания	16...30В постоянного тока
Потребляемая мощность	1,5 Вт
Избыточное давление	15 KPa (LFM110), 150KPa (LFM112), 4.5KPa(LFM116)
Фильтрация сигнала	0.2, 0.5 , 1, 2 секунды
Выходные сигналы	0...5/10В постоянного тока и 4...20мА.
Разрешение и выходные сигналы	LFM110: 1 Па, 1 мм H2O, 0,01 мБар, 0,04 inWG, 0,007 mmHG, 0,1 daПа, 0,001 hПа LFM112: 0,01 hПа LFM116: 0,1 Па, 0,01 мм H2O, 0,001 мБар, 0,1 daПа, 0,001 hПа
Регулировка нулевой точки	Автоматическая или с помощью кнопки
Измеряемая среда	Воздух и нейтральные газы
Материал корпуса	Промышленный пластик, огнестойкость UL94-V0
Степень защиты	IP 54
Соединение (подключение)	Штуцера из металла, Ø6,2 мм.
Кабельный ввод	Сальник PG9 для кабеля до Ø8 мм
Вес	166 г.
Комплектность	Датчик, штуцера, трубка ПВХ, крепеж

LEFOO

ПРОИЗВОДИТЕЛЬ LEFOO Zhejiang LEFOO Controls Co., Ltd.
No.220, Weishiwu Road, Economic Development Zone,
Yueqing Zhejiang, 325600 China

www.lefoo.com

РГР

ДИСТРИБЬЮТОР ООО «Завод РГР»
190020, г. Санкт-Петербург, наб. Обводного канала
д. 223-225, лит. С

info@rgp-tech.ru
sales@rgp-tech.ru

+7 (812) 425-61-16
www.rgp-tech.ru